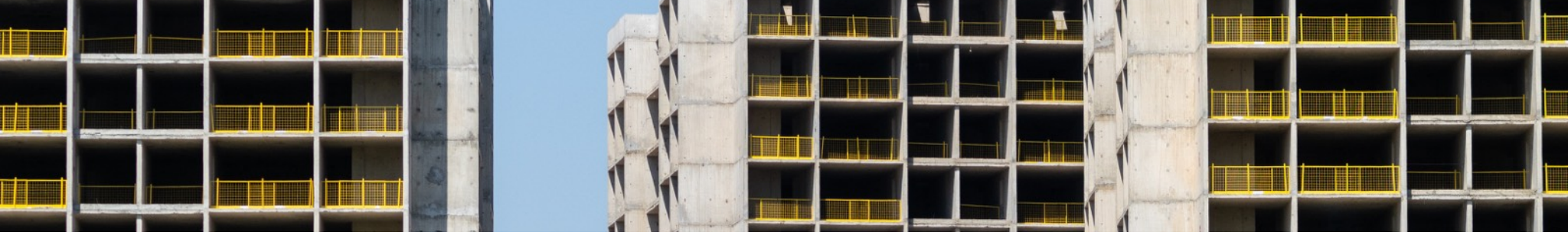




COVEREDGE



COVEREDGE® BARIYER

KURULUM VE KULLANIM
KILAVUZU



İÇİNDEKİLER

Giriş	3
Güvenlik Talimatları	4
Ürün Hakkında	5
Kafes Hat Parça Llistesi	5
Teleskobik Parça Listesi	6
Kurulum / Söküm Talimatları	6
Kurulum Detayları	6
Kafes Hat Kurulumu	7
Teleskobik Ayak Kurulumu	8
Kontrol	10
Kullanıcı Denetimi	10
Düzenli Denetim	10
Hasar Raporu	10
Söküm	10
Kafes Hat Söküm	11
Teleskobik Söküm	11
Bakım	12
Güvenlik Kontrolleri	12
Yenileme	13
Kullanımdan Kaldırma	13
Depolama	13



GİRİŞ

“CoverEdge® Bariyer Sistemleri, neredeyse tüm sektörlerde bulunan “Yüksekten Düşme” ve “Düşen Nesne” risklerini azaltmak için geliştirildi. Bu eşsiz bariyer sistemi, merdivenler, zemin kenarları vb. için geçici veya kalıcı koruma sağlamak için kullanılabilir ve hem iç hem de dış mekan uygulamaları için uygundur. Ek olarak, patentli ForkAl® bariyer sistemi ile, güvenlik kenar bariyerlerini sökmeye gerek kalmadan malzeme taşıma ve transfer faaliyetleri güvenli bir şekilde gerçekleştirilebilir.

CoverEdge® bariyerler sağlam, pratik ve çok yönlü çözümler sağlamak için tasarlanmıştır. Ulusal ve uluslararası düzenlemelere ve standartlara uygun yüksek kaliteli malzemelerle üretilmiştir.



CoverEdge Bariyer Sistemleri, ABD Federal OSHA Standartları, Kanada Federal ve Eyalet İSG Yönetmelikleri ve Türk Standartları Enstitüsü kalite standartlarına uygunluk belgelerine sahiptir.

CoverEdge® bariyer sistemlerinin taşınması, montajı, sökülmesi ve depolanması oldukça kolaydır. CoverEdge® Bariyer Sistemleri, düşen nesnelerin neden olduğu yaralanmalardan ve ölümlerden kurtulmak ve yüksekten düşme konusunda ciddi olan lider şirketler tarafından uygulanmaktadır.



GÜVENLİK TALİMATLARI

- Kurulumdan önce daima CoverEdge ürünlerini kontrol edin.
- Hasarlı panelleri veya direkleri veya başka bir CoverEdge ürününü kullanmayın.
- Her zaman kurulum talimatlarını dikkatlice takip edin. Gösterilenden farklı şekilde kullanmayın.
- Kurulum sırasında daima kişisel yüksekte çalışma ekipmanı kullanın.
- Kişisel yüksekte çalışma ekipmanını bağlamak için asla CoverEdge ayaklarını kullanmayın.
- İskele güvenliğini sağlamak için asla CoverEdge ayaklarını kullanmayın.
- Ayak ve panelleri depolarken kazara oluşabilecek hasarları önlemek için uygun istifleme prosedürlerini izleyin.
- CoverEdge sistemi, inşaat ve sanayi siteleri için tasarlanmıştır. Genel halkı korumak için kullanılmamalıdır.
- Herhangi bir şekilde inşaat malzemelerinin desteklenmesi için dikili paneller ve direkler kullanılmamalıdır.
- CoverEdge ürünlerinin sağlamlığı ve güvenilirliği, sadece CoverEdge talimatlarına göre monte edilen CoverEdge ürünlerinin kombinasyonları için geçerlidir.
- CoverEdge koruması yüksek bir yüke maruz kalırsa, örn. düşmeden sonra, şiddetli rüzgar; kalifiye bir kişi, tekrar kullanılmadan önce ilgili panelleri ve direkleri incelemelidir.
- Herhangi bir belirsizlik durumunda CoverEdge Ofisi ile iletişime geçin.

ÖNEMLİ

CoverEdge Sitemlerinin kurulumu için her zaman bir Risk Değerlendirmesi oluşturun ve herhangi bir kurulumun başlamasından önce bir Çalışma Metodu hazırlayın.

Her kurulum ve sökümde Kişisel Yüksekte Çalışmanı Ekipmanı kullanın.



ÜRÜN HAKKINDA

KAFES HAT SERİSİ PARÇA LİSTESİ

KAFES HAT PANEL

CL 110251

- 3 taraflı 20x30x2 mm Profil Çerçeve
- 2500 mm Uzunluk
- 1200 mm Yükseklik
- 10x10x4 mm Tel kafes
- 15 mm Tekmelik Sac 20x20x2 Profil
- Elektrostatik Boya RAL 1018

Galvanize

CL 110152

KAFES HAT PANEL

CL 110132

- 3 taraflı 20x30x2 mm Profil Çerçeve
- 1300 mm Uzunluk
- 1200 mm Yükseklik
- 10x10x4 mm Tel kafes
- 15 mm Tekmelik Sac 20x20x2 Profil
- Elektrostatik Boya RAL 1018

KAFES HAT AYAK

CL 218121

- 40x40x2 x1200 mm Profil
- 18x12x4mm Alt Plaka
- 20x30x2 Alt Profil
- 20x30x2 Üst Profil
- 1 adet CoverEdge Kilit Sistemi
- Elektrostatik Boya RAL 1018

Galvanize

CL 218122

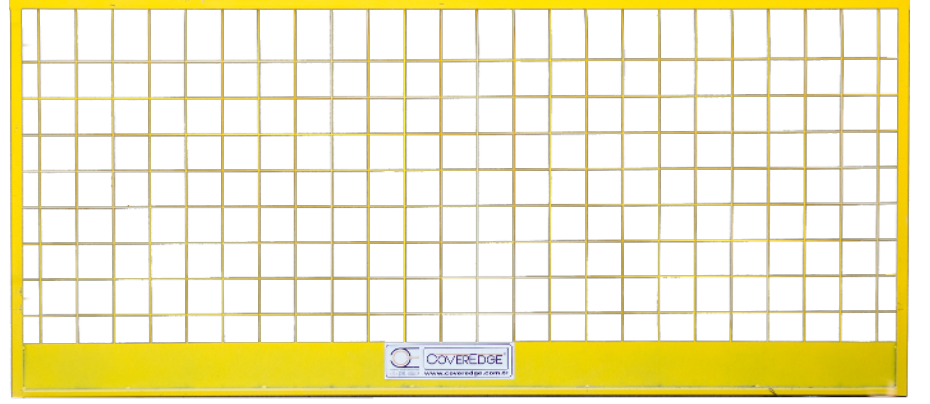
KAFES HAT KÖŞE AYAK

CL K250241

- 40x40x2x1200 mm Profil
- 500x250x3mm Alt Plaka
- 2 adet of 20x30x2 Alt Profil
- 2 adet of 20x30x2 Üst Profil
- 2 adet CoverEdge Kilit Sistemi
- Elektrostatik Boya RAL 1018

Galvanize

CL K250242

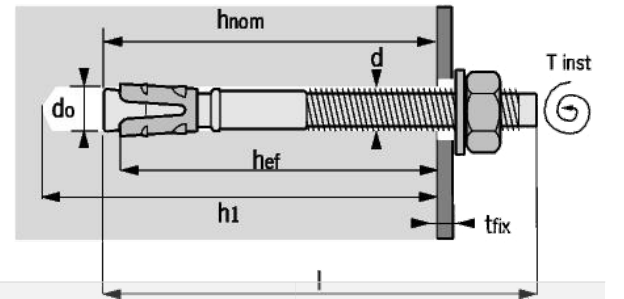


DÜBEL



Ölçüler

Montaj



Dübel Dış Çapı (d)	Dübel Boyu (l)	Max Malzeme Kalınlığı (tfix)	Delik Çapı (do)	Min Delik Derinliği (h1)	Gömme Derinliği (hnom)	Min Beton Kalınlığı (h)
M12	110mm	15mm	12mm	90mm	79mm	140mm

TELESKOBİK PARÇA LİSTESİ

AYARLANABİLİR AYAK

AP01

2 m ve 3.15 m Arası Ayarlanabilir Ayak

Alt Boru Ø 48 mm x 2 mm x 1500 mm

Alt Plaka 12 x 20 x 5 mm

Orta Boru Ø 38 mm x 4 mm x 70 mm

Üst Boru Ø 48 mm x 2 mm x 1200 mm

Üst Plaka 12 x 12 x 4 or 5 mm

Elektrostatik Galvanize (AP01-1)

Elektrostatik Boya RAL 1018



KURULUM / SÖKÜM TALİMATLARI

KURULUM DETAYLARI

Gerekli Ekipman:

- Kalem
- Matkap
- Kişisel Yüksekte Çalışma Ekipmanı
- Baret
- Yüksek Görünürlüklü Yelek veya Ceket
- Güvenlik Botları veya Ayakkabıları
- Eldiven

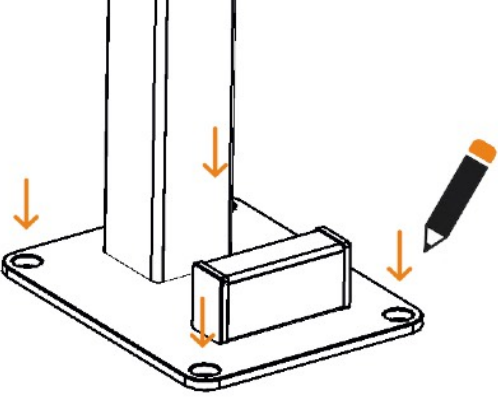
Kurulum işlemine başlamadan önce daima güvenlik talimatlarını okuyun.

Kendiniz ve başkalarının güvenliği sizin sorumluluğunuzdadır, her zaman risk değerlendirmenizi, çalışma metodunuzu ve CoverEdge Kurulum ve Kullanım Talimatlarını takip edin.

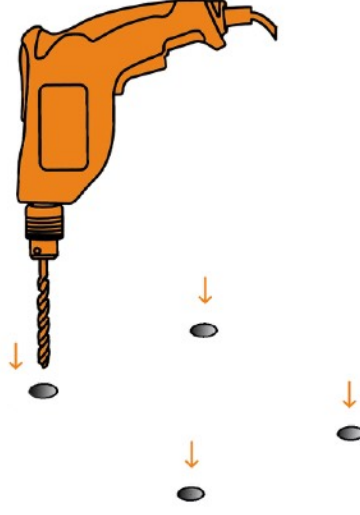
CoverEdge sistemlerini kurmak, uyarlamak ve sökmek için en az iki kişi çalışın.

Tüm ekipmanın kurulum için hazır olduğundan emin olun. KKD'nizi giyindikten sonra aşağıdaki gibi hareket edin.

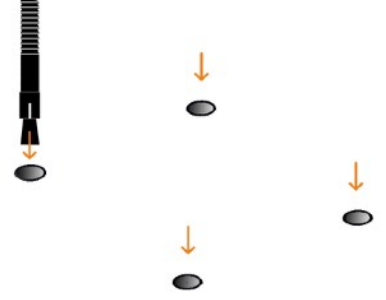
KAFES HAT KURULUMU



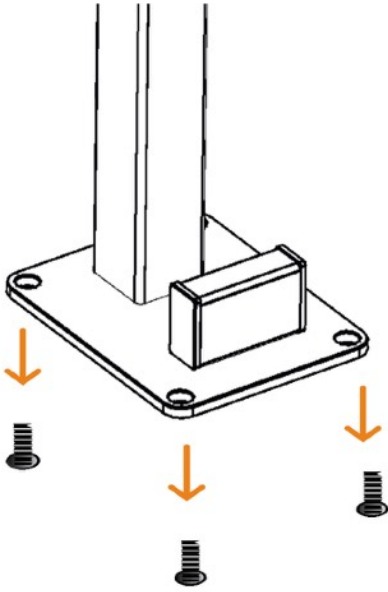
1- Dübel Yerlerini İşaretleyin



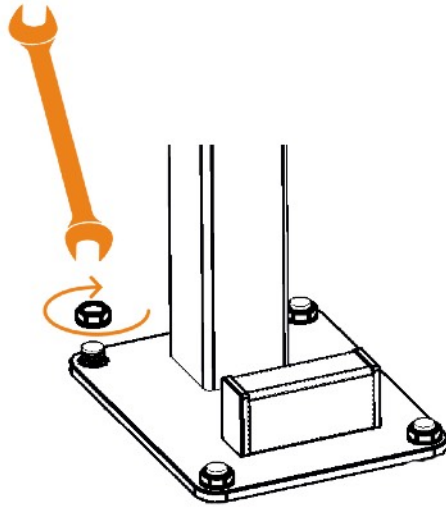
2- İşaretlenen Yerleri Matkap ile Delin



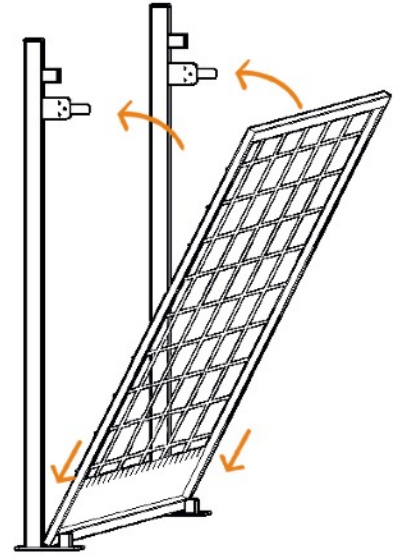
3- Dübelleri Deliklere Yerleştirin



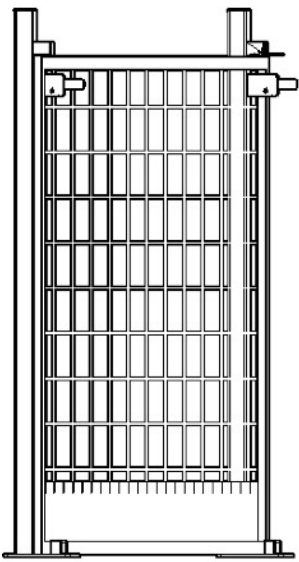
4- Ayağı Dübellere Yerleştirin



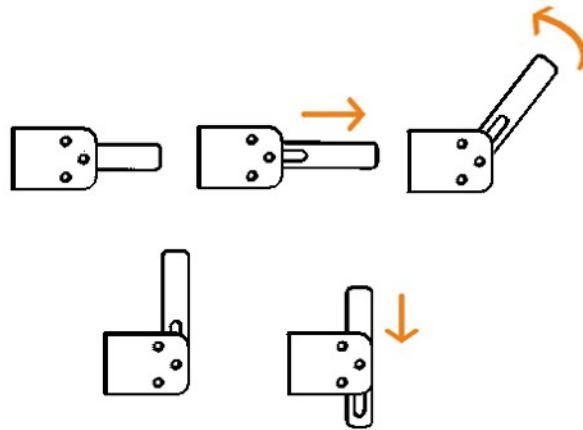
5- Dübelleri Sabitleyin



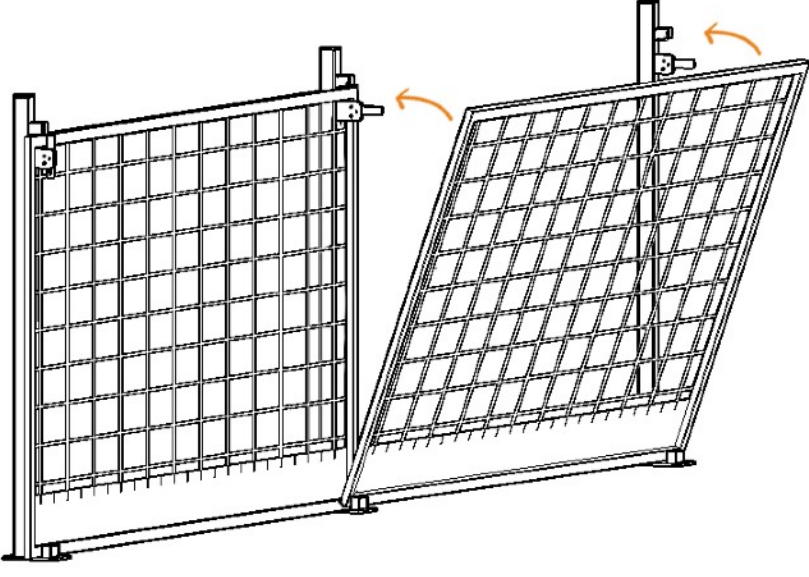
6- Paneli Ayakların Üzerine Yerleştirin



7- Paneli Sabitleyin

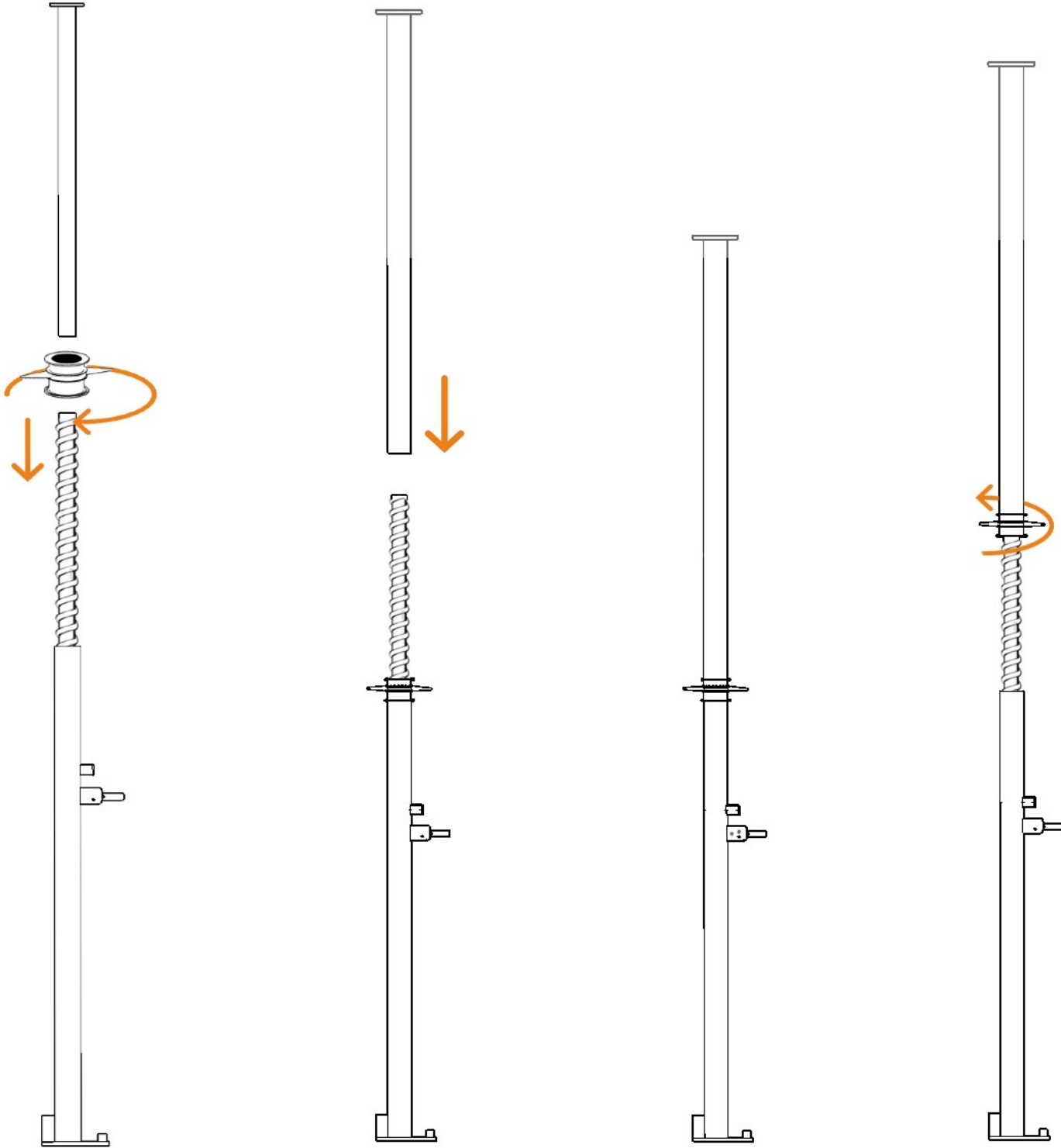


8- Kilitleyin



9- Diğer Paneli Yerleştirin

TELESKOPİK AYAK KURULUMU

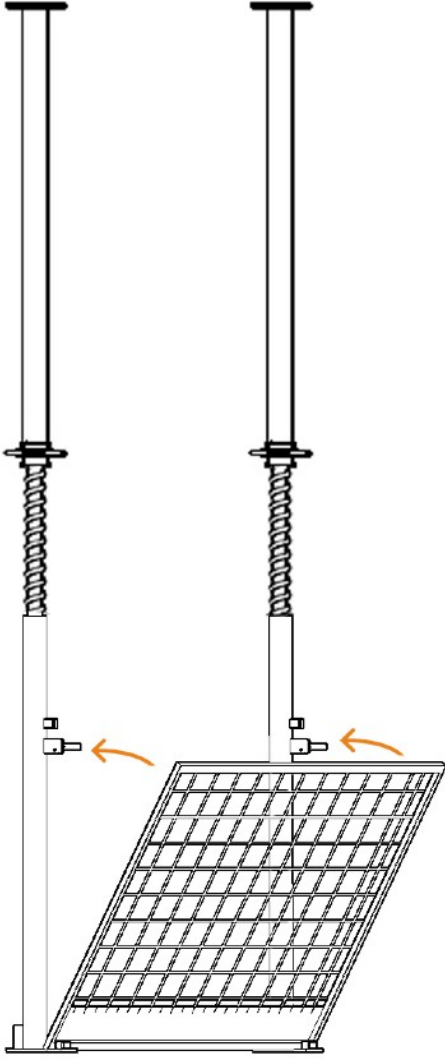


1- Gergi Kolunu Orta Boru Üzerine Geçirin

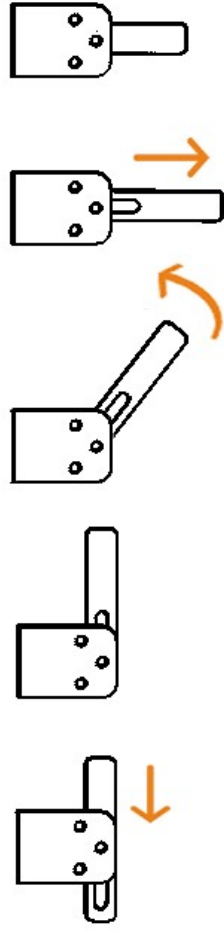
2- Üst Boruyu Orta Boru Üzerine Geçirin

3- Ayağı İstenen Noktaya Taşıyın

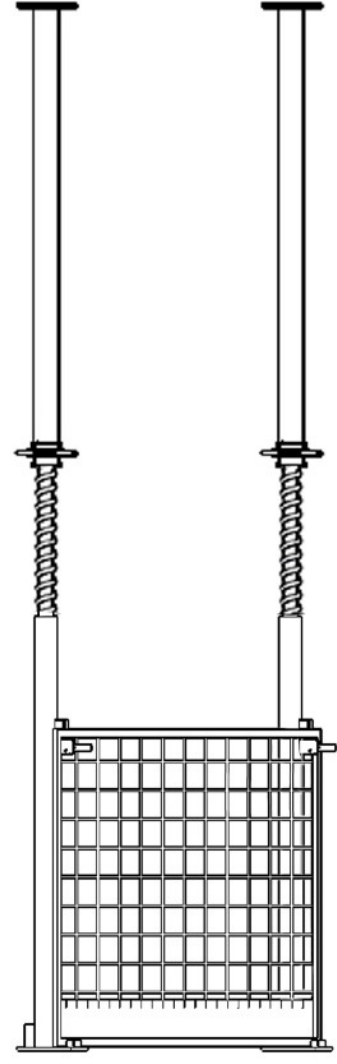
4- Sıkışana Kadar Gergi Kolunu Saatin Tersi Yönünde Çevirin



5- Paneli Yerleştirin



6- Kilitleyin



7- Diğer Paneli Kurun

KONTROL

Bariyer sistemi montajı sırasında kurulumu yapan kişi tarafından kontrol edilmelidir.

Montajdan önce, bariyer sisteminin son muayenesi yapılmalıdır.

Kurulum öncesinde ve esnasında gerekli güvenlik önlemleri alınmalıdır. Aşağıdaki form, şirketin standart çalışma prosedürleri ile entegre edilecek bir denetim formu geliştirmek için bir kılavuz olarak kullanılabilir.

KONTROL LİSTESİ

E H

Bariyerlerin kullanıldığı alan malzeme ve atıklardan arındırılmış mı?

Bariyer parçaları hasarsız mı?

Kaynak noktaları herhangi bir potansiyel hasarı gösterecek kadar temiz mi?

Paneller kilitleme sistemine sabitlenmiş mi?

Kilitlenmiş ekipman ayaklar üzerinde sağlam bir şekilde sabitlenmiş mi?

Ayakların alt plakasında eksik cıvata var mı?

Cıvatalar yeterince sıkı mı?

Ayaklar 90 derece açıda mı?

Panel alt plakadaki sabitleyicinin içine doğru yerleştirilmiş mi?

KULLANICI DENETİMİ

Kenar koruma sistemleri kullanımdan önce, 7 günde bir ve güvenli kullanımını tehlikeye atabilecek herhangi bir olaydan sonra denetlenmesi tavsiye edilir. Örneğin. yüksek rüzgarlar, deprem, çarpışma vb.

DÜZENLİ DENETİM

Kenar koruma sistemleri, genel saha denetimlerinin bir parçası olarak düzenli olarak kontrol edilmelidir.

HASAR RAPORU

Herhangi bir hasar veya eksik parça vb. derhal saha yöneticisine bildirilmelidir.

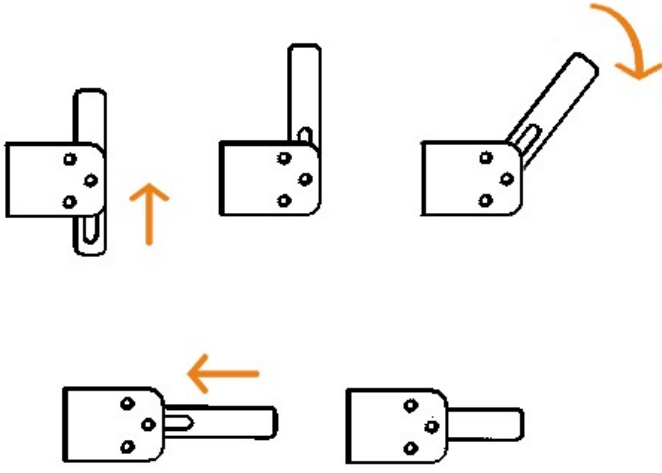
SÖKÜM

Sökme, kurulumun tersi yönde gerçekleştirilir.

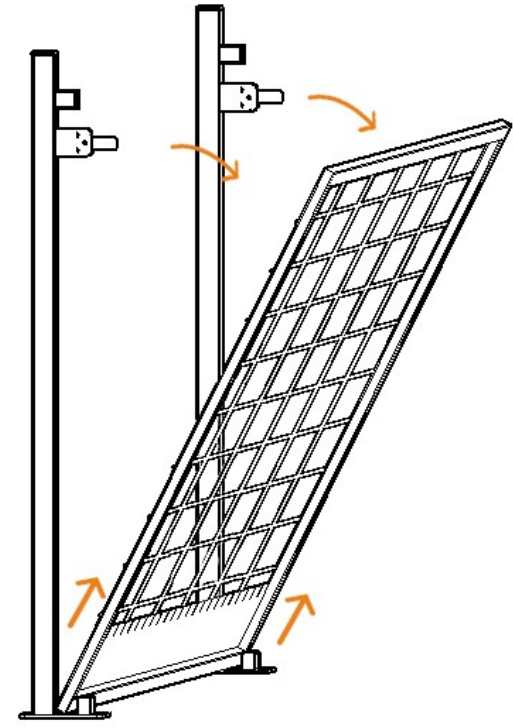
Panelleri çıkarın ve uygun alanlarda saklayın.

Ayakları kaldırın ve uygun alanlarda saklayın.

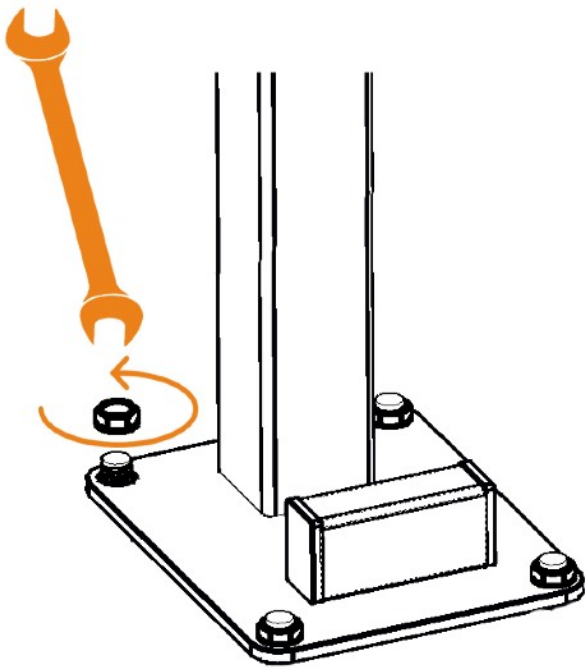
KAFES HAT SÖKÜM



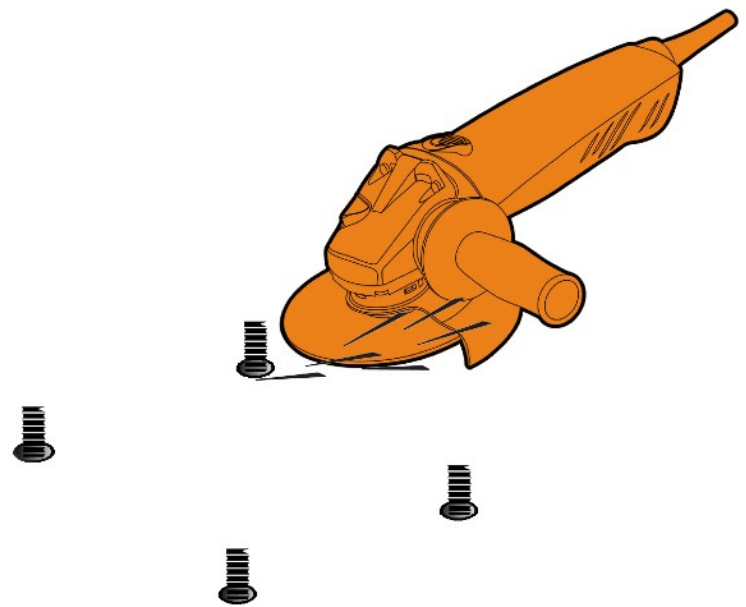
1- Kilitleri Açın



2- Panelleri Kaldırın

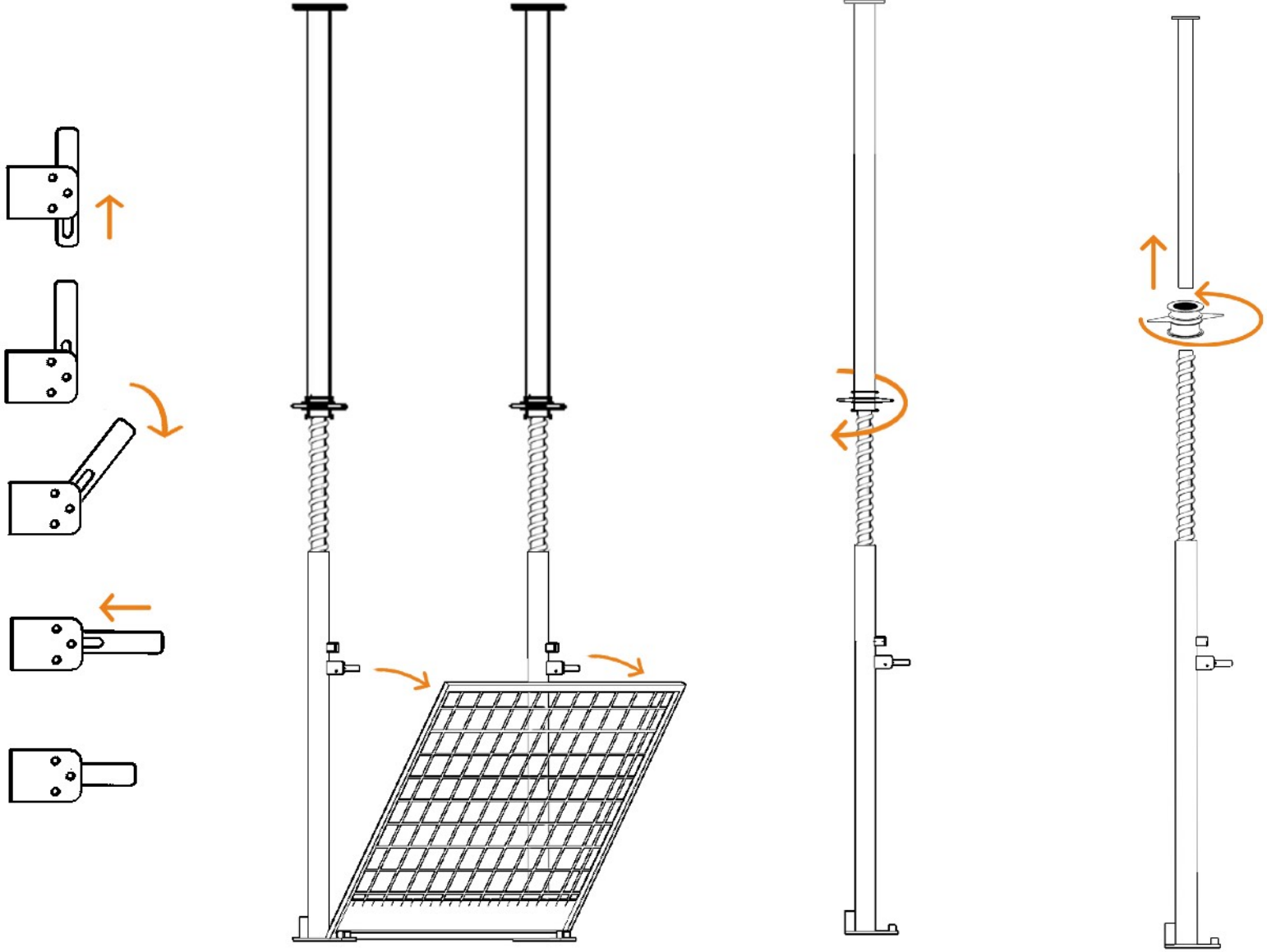


3- Dübelleri Çözüp Ayakları Sökün



4- Dübelin Kalan Kısımlarını Kesin

TELESKOBİK SÖKÜM



1- Kilitleri Açın

2- Panelleri Kaldırın

3- Gergi Kolunu Saat
Yönünde Çevirerek Ayağı
Gevşetin

4- Ayağı Parçalarına
Ayırın

BAKIM

GÜVENLİK KONTROLLERİ

Ürünlerin, kullanılmadan önce, tercihen kullanıldıktan sonra ve tekrar kullanımdan önce ve depoya yerleştirilmeden önce kontrolleri yapılmalıdır.

Tüm güvenlik kontrolleri yetkili bir personel tarafından yapılmalıdır.

Kontrol:

Hiçbir parça kesilmiş veya birleştirilmiş olmamalıdır. Örneğin. kaynak veya cıvatalama vb.

Hiçbir parça aşırı eğilmiş veya deforme olmuş olmamalıdır.

Parçalarda fazladan delik açılmış olmamalıdır.

Ürünün dayanımını etkileyecek aşırı korozyon görülmemelidir.

Kaynak yerlerinde veya malzemelerde görünür çatlaklar olmamalıdır.

Parçalar birbirine uyumlu olmalıdır.

YENİLEME

Reddedilen ürünler birçok durumda yenilenebilir. Herhangi bir yenileme sadece yetkili personel tarafından gerçekleştirilmelidir.

Yedek parçalar CoverEdge ofisinden temin edilebilir.

KULLANIMDAN KALDIRMA

Yenilemenin mümkün olmadığı ürünler derhal imha edilmeli ve kullanılmamalıdır.

DEPOLAMA

Tüm CoverEdge ürünlerini çevresel etkilerden korunmuş, kuru, havalandırması yeterli bir alanda saklayın.

KURUCU
OĞUZHAN OKUMUŞ
IDIPSM, MIIRSM, TECHIOSH, İGC NEBOSH
CIVIL ENGINEER / HSE ADVISER

COVEREDGE OĞUZHAN OKUMUŞ ŞİRKETLER GRUBUNUN TESCİLLİ MARKASIDIR.

2010'DAN BERİ
ANKARA TÜRKİYE



EHLİBEYT MAH. CEYHUN ATIF KANSU CAD. 130 / 29 BALGAT / ÇANKAYA / ANKARA

+ 90 312 395 82 72

OOKUMUS@OOKUMUS.COM.TR

BU BROŞÜRDEKİ TÜM AÇIKLAMALAR VE TEKNİK BİLGİLER GENEL KULLANIM İÇİNDİR. İSTEDİĞİNİZ UYGULAMAYA YÖNELİK ÖZEL GEREKSİNİMLER VE MALZEME SEÇİMİ İÇİN COVEREDGE® TEMSİLCİLERİNE DANIŞIN. ÜRÜN TASARIMI VEYA ÜRÜN DEĞİŞTİRME HAKKI SAKLIDIR. COVEREDGE®, OĞUZHAN OKUMUŞ ŞİRKETLER GRUBUNUN TESCİLLİ TİCARİ MARKASIDIR. TÜM HAKLARI SAKLIDIR.